



**ROYAUME DU MAROC  
CAISSE CENTRALE DE GARANTIE**



**APPEL D'OFFRES OUVERT  
SUR OFFRES DE PRIX N°10/2020/CCG  
(Séance publique)**

**POUR**

**L'ACQUISITION ET L'INSTALLATION DE  
MATERIELS INFORMATIQUES ET LOGICIELS POUR  
LE COMPTE DE LA CAISSE CENTRALE DE  
GARANTIE**

**CAHIER DES PRESCRIPTIONS SPECIALES**

**En application de l'alinéa 2 paragraphe 1 de l'article 16 et du paragraphe 1 et de l'alinéa 3 du paragraphe 3 de l'article 17 du règlement relatif aux marchés publics de la Caisse Centrale de Garantie.**

*Décembre 2020*

NB : Le règlement relatif aux marchés publics de la Caisse Centrale de Garantie est téléchargeable sur le site : [www.ccg.ma](http://www.ccg.ma)

## SOMMAIRE

ARTICLE 1 : OBJET DE L'APPEL D'OFFRES _____	3
ARTICLE 2 : LIEU D'EXECUTION DES PRESTATIONS _____	3
ARTICLE 3 : CONSISTANCE DES PRESTATIONS _____	3
ARTICLE 4 : PIECES CONSTITUTIVES DU MARCHE _____	17
ARTICLE 5 : REFERENCE AUX TEXTES GENERAUX _____	18
ARTICLE 6 : VALIDITE ET DATE DE NOTIFICATION DE L'APPROBATION DU MARCHE _____	18
ARTICLE 7 : PIECES MISES A LA DISPOSITION DU FOURNISSEUR _____	18
ARTICLE 8 : NANTISSEMENT _____	18
ARTICLE 9 : ELECTION DU DOMICILE DU FOURNISSEUR _____	19
ARTICLE 10 : SOUS-TRAITANCE _____	19
ARTICLE 11 : DELAI DE LIVRAISON _____	19
ARTICLE 12 : VARIATION ET CARACTERE DES PRIX _____	19
ARTICLE 13 : CAUTIONNEMENTS – RETENUE DE GARANTIE _____	20
ARTICLE 14 : ASSURANCES – RESPONSABILITES _____	20
ARTICLE 15 : PROPRIETE INDUSTRIELLE, COMMERCIALE OU INTELLECTUELLE – RESPONSABILITE CONTRACTUELLE _____	20
ARTICLE 16 : DELAI DE GARANTIE DES EQUIPEMENTS _____	20
ARTICLE 17 : MODALITES ET CONDITIONS DE LIVRAISON _____	21
ARTICLE 18 : MODALITES DE REGLEMENTS _____	21
ARTICLE 19 : CONDITIONS DE RECEPTION _____	21
ARTICLE 20 : PENALITES POUR RETARD _____	22
ARTICLE 21 : DROITS DE TIMBRE ET D'ENREGISTREMENT _____	22
ARTICLE 22 : CONFIDENTIALITE DES RENSEIGNEMENTS _____	22
ARTICLE 23 : LUTTE CONTRE LA FRAUDE ET LA CORRUPTION _____	22
ARTICLE 24 : RESILIATION DU MARCHE _____	22
ARTICLE 25 : REGLEMENT DES DIFFERENDS ET LITIGES _____	22
ARTICLE 26 : BORDEREAU DES PRIX ET DETAIL ESTIMATIF _____	22

## ARTICLE 1 : OBJET DE L'APPEL D'OFFRES

Le présent appel d'offres a pour objet l'acquisition et l'installation de matériels informatiques et logiciels pour le compte de la Caisse Centrale de Garantie. Cet appel d'offres est reparti en 2 lots :

- **Lot N° 01 : La Mise à niveau de l'infrastructure réseaux et sécurité.**
- **Lot N° 02 : La Fourniture de matériels informatiques et accessoires bureautiques.**

## ARTICLE 2 : LIEU D'EXECUTION DES PRESTATIONS

Pour le lot N° 01 : La livraison et l'installation du matériel informatique (la consistance détaillée est décrite dans l'article 3), se déroulera dans le siège central de la Caisse Centrale de Garantie sis à : Centre d'affaires, Bd. Ar Ryad, Hay Ryad – Rabat ainsi que dans les centres d'affaires régionaux de la CCG :

- Centre d'affaires de **Tanger** : Angle boulevard Mohammed V et Victor Hugo IMM Office Building n° 35 6<sup>ème</sup> étage, Tanger ;
- Centre d'affaires de **Casablanca** : 17, Rue Ibnou Khalikane, Belgi Center, 4<sup>ème</sup> étage – Casablanca.

Pour le lot N° 02 : La livraison des fournitures dont le contenu est défini en détail dans l'article 3 du présent CPS, se déroulera exclusivement dans le siège central de la Caisse Centrale de Garantie sis à : Centre d'affaires, Bd. Ar Ryad, Hay Ryad – Rabat.

## ARTICLE 3 : CONSISTANCE DES PRESTATIONS

La consistance des fournitures à livrer, en deux (02) lots, est décrite en détail dans l'article 26. A cet effet, les caractéristiques et spécifications des prestations, objet du présent appel d'offres sont les suivantes :

### Lot N° 01 : Mise à niveau de l'infrastructure réseaux et sécurité

Dans le cadre du plan de développement de son système d'information, la CCG souhaite faire la mise à niveau de son infrastructure réseaux et sécurité afin qu'elle réponde aux besoins des utilisateurs et s'aligne sur le plan directeur de l'infrastructure et de la sécurité récemment élaboré.

Le présent article définit les termes de références relatifs à l'acquisition et la mise en exploitation de l'infrastructure requise par le système d'information, incluant le réseau et la sécurité.

Les solutions à mettre en place doivent être clé en main intégrant toutes le composant hardware et software nécessaires à leur fonctionnement, et complétées par les prestations nécessaires à leur mise en œuvre.

Ces mêmes solutions doivent permettre à la CCG, in fine, de répondre aux objectifs suivants :

- Amélioration de la performance du SI ;
- Amélioration de la sécurité logique et physique du SI ;
- Administration facile des équipements installés ;
- Réduction des incidents techniques ;
- Amélioration du rendement SI et des services fournis aux utilisateurs.

### Article 1 : Firewall Type 1

Dimensionnement	
Marque, référence	À préciser
Certification	ICSA Labs et Common Criteria EAL4+
Type	Appliance
Format	19"
Hauteur maximale	2U
Débit NGFW utile, (activant au minimum les fonctions de protection suivantes: FW, IPS, reconnaissance des applications et des utilisateurs)	2 Gbps
Nombre d'interfaces 1GB/s utiles (hors mgt et prérequis du cluster)	12
Nombre d'interfaces 1 Gb/s (SFP) (hors mgt et prérequis du cluster)	4
Nombre d'interfaces 10 Gb/s (SFP+) (hors mgt et prérequis du cluster)	4
Alimentation redondante – AC	Oui
Instances virtuelles	5
HA actif/passif	Oui
HA actif/actif	Oui

Nombre et type d'interfaces dédiées au HA hors interfaces trafic ci-dessus	A préciser
Technologie/Constructeur	Les firewalls Type 1 et Type 2 doivent être de la même technologie et du même constructeur, et devront être gérés depuis une console de gestion centralisée et unifiée.
Nombre de Sessions concurrentes minimum	1 000 000
Débit IPsec VPN	2,5 Gbit/s
Disque local	200 Go
<b>Filtrage et contrôle d'accès – Fonction pare-feu</b>	
Filtrage IPv4 et IPv6	Oui
Prise en compte de paramètre Horaire dans les règles de filtrage	Oui
Utilisation d'objets paramétrables dans les configurations	Oui
Les règles unitaires de filtrage doivent contenir au minimum les champs Source (adressage réseau ou groupe d'utilisateurs), destination (adressage réseau), service (ports ou protocoles TCP/IP), et Applications	Oui
IP reputation et détection et blocage des communication avec des adresses IP potentiellement dangereuses (Proxy, Tor, C&C, Botnets, Relais Spams)	Oui
Application de politiques d'accès sur la base de la position géographique de l'adresse IP source	Oui
Mise à jour régulière et automatique de la base de réputation	Oui
<b>Interfaces, Routage et Nat</b>	
Support de la configuration des ponts niveau II entre interfaces	Oui
Support du protocole 802.3ad - agrégation des liens	Oui
routage statique	Oui
Support du Policy Based Routing (PBR)	Oui
Support OSPF v3	Oui
Support BGP v4	Oui
Nat dynamique	Oui
Nat statique	Oui
Nat par service	Oui
Nat IPv4 - IPv6	Oui
Nat traversal pour les flux multimédia	Oui
<b>Gestion de la QoS</b>	
Priorisation des flux	Oui
Limitation de la bande passante pour un flux	Oui
Réservation de la bande passante pour un flux	Oui
<b>Reconnaissance des utilisateurs</b>	
Identification des utilisateurs depuis Active Directory	Oui
Identification des utilisateurs à travers une authentification transparente NTLMv2 ou Kerberos, Radius, eDirectory, Authentification certificat client, portail captif, Active Directory	Oui
Utilisation des objets liés à l'authentification des utilisateurs directement dans les règles de filtrage	Oui
Intégration avec des solutions d'authentification forte OTP	Oui
La solution doit prendre en charge l'API REST XML qui permettrait au firewall d'être intégré à n'importe quel solution NAC connu, et les contrôleurs WLAN pour l'identification d'utilisateur	Oui
Prend en charge la création d'une stratégie de sécurité basée sur les utilisateurs et les groupes Active Directory en plus de l'adresse IP source/destination	Oui
Prise en charge des entêtes http X-Forwarded-For (XFF)	Oui
<b>Reconnaissance des Applications</b>	
Reconnaissance des applications indépendamment du port	Oui
Reconnaissance des applications d'infrastructure (SSH, LDAP, SMB, DNS, JDBC.)	Oui
Reconnaissance des applications WEB (Partage de fichiers, Accès Distant, Réseaux Sociaux, Streaming multimédia, etc.)	Oui
Personnalisation et ajout d'applications spécifiques par l'administrateur	Oui
Reconnaissance des applications spécifiques définies par l'administrateur	Oui
Intégration directe des applications dans les règles de filtrage	Oui

Mise à jour régulière et automatisée de la base des applications – via proxy et sans proxy	Oui
Prise en charge des nouvelles applications automatiquement dans les règles de firewall après mise à jour sans impact sur la production..	Oui
Inspection du protocole HTTP2	Oui
<b>Prévention des intrusions – Fonction IPS et filtrage</b>	
Prise en charge de l'analyse par IPS, Antivirus et Antispyware	Oui
Analyse sur la base de signatures	Oui
Analyse comportementale	Oui
Analyse des protocols	Oui
Décodage automatique des protocols	Oui
Défragmentation des paquets IP et réassemblage des sessions TCP	Oui
Gestion de la notion de répétition (bruteforce, Dos, Ddos...)	Oui
Personnalisation des signatures en se basant entre autres sur des regex pour identifier les valeurs suspectes dans des champs donnés	Oui
Possibilité d'utilisation de la négation dans la définition des critères de matching	Oui
Application de l'inspection sur les flux entrants ou sortants	Oui
Inspection et détection des intrusions sur les flux chiffrés	Oui
Mise à jour régulière et automatisée de la base des signatures via et sans proxy	Oui
Reconnaissance et blocage des communications botnet	Oui
Possibilité d'exclure un flux de l'inspection sur la base de conditions (IP Src/Dst, Application, Utilisateur, Port Scr/Dst)	Oui
Protection complète pour bloquer les virus, les logiciels espions (spyware), les logiciels malveillants (malware) et vers (network worms) et l'exploitation de vulnérabilités et des techniques d'évasions	Oui
Analyse par antivirus local des fichiers échangés via les protocoles HTTP, HTTPS, HTTP2, FTP, SMB et SMTP.	Oui
Fonctionnalités de DNS Sinkholing pour détecter les domaines malveillants et identifier les machines potentielles infectées.	OUI
<b>Chiffrement/Déchiffrement</b>	
Support du déchiffrement des flux entrants – certificats à importer sur l'équipement	Oui
Support du déchiffrement des flux sortants – certificats spoofés et générés à la volée	Oui
Agir en tant que CA intermédiaire	Oui
support du déchiffrement SSL	Oui
Support du déchiffrement TLS 1.2	Oui
Support des clés RSA 2048 et 4096 bits	Oui
Support des clés ECDSA P_256 et P_384	Oui
Possibilité d'exclure un flux du déchiffrement	Oui
Interdiction de l'export des clés privées préalablement importés	Oui
<b>Gestion des Dos/Ddos</b>	
Protection de base contre les attaques DOS par saturation de ressources des services publiés à travers les firewalls (Syn Flood, ...)	Oui
Détecter, alerter et éventuellement bloquer les adresses IP présentant un comportement anormal assimilable à une attaque DOS	Oui
Assurer la continuité de l'administration même en cas de saturation/surutilisation des ressources	Oui
<b>Terminaison des VPNs</b>	
Support natif et sans extension de licence des fonctionnalités de terminaison VPN Ipsec de type site à site	Oui
Support des liaisons VPNs de type Hub and spoke et de type full mesh	Oui
Distribution des informations de protocoles de routage sur les liens VPNs	Oui
Support de protocole de négociation IKEv1 et IKEv2	Oui
Support protocoles de chiffrement AES-128, AES-256, AES-GCM-128, AES-GCM-256, DES, 3DES	Oui
Support des protocoles de contrôle d'intégrité suivant : MD5, SHA-1, SHA-2-256, SHA-2-512	Oui
Support des protocoles d'authentification suivants : RSA, PSK, ECDSA, ou EAP Les groupes DH : 1, 2, 5, 14, 19, 20	Oui

Support du perfect forward secrecy – PFS	Oui
Support de la fonctionnalité de VPN client compatible avec Windows, Osx, Android et IOS	Oui
Vérification de l'état de conformité du client	Oui
Permettre l'authentification des utilisateurs externes avec un référentiel LDAPS interne, à travers des certificats client, ou bien à travers une solution d'authentification forte	Oui
<b>Administration et supervision</b>	
Administration à travers une interface de gestion sécurisée, graphique	Oui
Permettre la définition et la réutilisation des objets pour représenter les différents éléments de la configuration	Oui
Permettre le changement des valeurs des objets sans avoir à reconfigurer les règles	Oui
Administration centralisée	Prévoir la solution du constructeur pour l'administration centralisée des équipements du même constructeur (inclure les licences nécessaires pour l'administration de l'ensemble des boîtiers Hardware et des instances virtuelles)
Fourniture de tous les composants matériels et logiciel nécessaires à l'administration et la gestion centralisée (appliance ou VM licenciée sur serveur le tout à fournir)	Oui
Gestion centralisée des logs	Prévoir la solution du constructeur pour la gestion centralisée des logs des équipements (hardware + instances virtuelles) issus du même constructeur. Un minimum de 20Gb de logs par jour et de 2TB de stockage
Fourniture de tous les composants matériels et logiciel nécessaires à la gestion centralisée des logs (appliance ou VM licenciée sur serveur le tout à fournir)*	Oui
Centralisation du téléchargement et déploiement des mises à jour des signatures, des correctifs et des patches directement et via proxy	Oui
Versionning des configurations	Oui
Export/Restauration des configurations	Oui
Disponibilité de reporting personnalisable sur l'état des Fws	Oui
- L'état des ressources des équipements en temps réel (CPU, RAM, Débit interfaces, ...)	Oui
- Les flux réseau actifs (top destinations, top sources, top protocoles...)	Oui
- Les règles de filtrage les plus utilisés et les compteurs de matching des règles	Oui
Possibilité de consulter les logs de manière webisée avec filtrage sur les différents éléments (au minimum: IP source, IP Destination, Service, Action, Application, Utilisateur)	Oui
Export des logs vers d'autres plateformes à travers Syslog et CEF	Oui
Support des protocoles Netflow ou sFlow ou jFlow ou équivalent	Oui
<b>Fonction VPN</b>	
Support du VPN IPsec site To Site (type ESP, HA)	Oui
VPN Client IPsec et SSL natif	Oui
Support des Cipher AES, 3DES	Oui
Support du IKEv1 et IKEv2	Oui
Algorithme de contrôle d'intégrité : MD5, SHA-256, SHA-384, SHA-512	Oui
<b>Logs et Reporting</b>	
La solution de log centralisée devra prendre en charge les logs de l'ensemble des firewalls déployés avec une capacité de stockage évolutive.	Oui
La solution devra stocker les logs localement au niveau du NGFW et permettre leurs consultations via l'interface GUI du firewall en cas de non disponibilité du serveur de Log.	Oui
La solution devra permettre une analyse granulaire, en temps réel et permet la détection de la cause du blocage avec possibilité de faire des captures des paquets pour analyse via wireshark.	Oui
Intégration avec les serveurs SNMP V1, V2c et V3	Oui

Intégration avec les solutions SIEM	Oui
Génération des rapports détaillés à la demande ou automatiquement à intervalle défini	Oui
Export de rapports sous format PDF, HTML, csv, ...	Oui
Possibilité de personnaliser les rapports	Oui
Architecture distribuée de logging en cas de besoin d'évolution	Oui
La quantité des logs par jour ne devra avoir aucune limitation à part la capacité de stockage et les performances du serveur ( possibilité de gérer > 10 To	Oui
La solution de reporting centralisé doit proposer des interfaces dédiée pour chaque type de journaux pour faciliter l'analyse ( Traffic, Menace, Système, Authentification...)	Oui
Envoi des rapports par mail.	Oui
Informations détaillées sur les événements dans les journaux à partir des bases de connaissances externes sur les vulnérabilités CVE...	Oui
Support du NetFlow	Oui
Possibilité d'avoir un Dashboard personnalisé	Oui
<b>Garantie</b>	
<b>Garantie Constructeur sur Site 3 ans pièces et main d'œuvre</b>	Oui

**Article 2 : SFP+ pour firewall type 1**

- SFP+ Form factor ;
- SR 10Gb optical transceiver ;
- Short reach 300m ;
- OM3 MMF ;
- Duplex LC ;
- IEEE 802.3ae 10GBASE-SR compliant ;
- Garantie constructeur sur site (3ans)

**Article 3 : SFP pour firewall type 1**

- SFP Form factor;
- SR 1Gb optical transceiver;
- Short reach 300m;
- OM3 MMF;
- Duplex LC;
- IEEE 802.3ae 1GBASE-SR compliant ;
- Garantie constructeur sur site (3ans)

**Article 4 : Abonnement de 3 ans pour la protection des terminaux et VPN pour firewall type 1****Article 5 : Abonnement de 3 ans à la prévention des menaces pour firewall type 1****Article 6 : Abonnement de 3 ans de filtrage d'URL pour firewall type 1****Article 7 : Maintenance, et Support premium constructeur 3 ans pour firewall type 1**

**Article 8 : Firewall type 2**

<b>Dimensionnement</b>	
Marque, référence	À préciser
Certification	ICSA Labs et Common Criteria EAL4+
Type	Appliance
Format	-
Hauteur maximale	-
Débit NGFW utile, (activant au minimum les fonctions de protection suivantes: FW, IPS, reconnaissance des applications et des utilisateurs)	250 Mbps
Nombre d'interfaces 1GB/s utiles (hors mgt et prérequis du cluster)	8
Nombre d'interfaces 1 Gb/s (SFP) (hors mgt et prérequis du cluster)	-
Nombre d'interfaces 10 Gb/s (SFP+) (hors mgt et prérequis du cluster)	-
Alimentation redondante – AC	Oui
Instances virtuelles	-
HA actif/passif	-
HA actif/actif	-
Nombre et type d'interfaces dédiées au HA hors interfaces trafic ci-dessus	-
Technologie/Constructeur	Les firewalls Type 1 et Type 2 doivent être de la même technologie et du même constructeur, et devront être gérés depuis une console de gestion centralisée et unifiée.
Nombre de Sessions concurrentes minimum	60 000
Débit IPsec VPN	100 Mbit/s
Disque local	32 Go
<b>Filtrage et contrôle d'accès – Fonction pare-feu</b>	
Filtrage IPv4 et IPv6	Oui
Prise en compte de paramètre Horaire dans les règles de filtrage	Oui
Utilisation d'objets paramétrables dans les configurations	Oui
Les règles unitaires de filtrage doivent contenir au minimum les champs Source (adressage réseau ou groupe d'utilisateurs), destination (adressage réseau), service (ports ou protocoles TCP/IP), et Applications	Oui
IP reputation et détection et blocage des communication avec des adresses IP potentiellement dangereuses (Proxy, Tor, C&C, Botnets, Relais Spams)	Oui
Application de politiques d'accès sur la base de la position géographique de l'adresse IP source	Oui
Mise à jour régulière et automatique de la base de réputation	Oui
<b>Interfaces, Routage et Nat</b>	
Support de la configuration des ponts niveau II entre interfaces	Oui
Support du protocole 802.3ad - agrégation des liens	Oui
routage statique	Oui
Support du Policy Based Routing (PBR)	Oui
Support OSPF v3	Oui
Support BGP v4	Oui
Nat dynamique	Oui
Nat statique	Oui
Nat par service	Oui
Nat IPv4 - IPv6	Oui
Nat traversal pour les flux multimédia	Oui
<b>Gestion de la QoS</b>	
Priorisation des flux	Oui
Limitation de la bande passante pour un flux	Oui
Réservation de la bande passante pour un flux	Oui
<b>Reconnaissance des utilisateurs</b>	
Identification des utilisateurs depuis Active Directory	Oui
Identification des utilisateurs à travers une authentification transparente NTLMv2 ou Kerberos, Radius, eDirectory, Authentification certificat client, portail captif, Active Directory	Oui



Utilisation des objets liés à l'authentification des utilisateurs directement dans les règles de filtrage	Oui
Intégration avec des solutions d'authentification forte OTP	Oui
La solution doit prendre en charge l'API REST XML qui permettrait au firewall d'être intégré à n'importe quel solution NAC connu, et les contrôleurs WLAN pour l'identification d'utilisateur	Oui
Prend en charge la création d'une stratégie de sécurité basée sur les utilisateurs et les groupes Active Directory en plus de l'adresse IP source/destination	Oui
Prise en charge des entêtes http X-Forwarded-For (XFF)	Oui
<b>Reconnaissance des Applications</b>	
Reconnaissance des applications indépendamment du port	Oui
Reconnaissance des applications d'infrastructure (SSH, LDAP, SMB, DNS, JDBC.)	Oui
Reconnaissance des applications WEB (Partage de fichiers, Accès Distants, Réseaux Sociaux, Streaming multimédia, etc.)	Oui
Personnalisation et ajout d'applications spécifiques par l'administrateur	Oui
Reconnaissance des applications spécifiques définies par l'administrateur	Oui
Intégration directe des applications dans les règles de filtrage	Oui
Mise à jour régulière et automatisée de la base des applications – via proxy et sans proxy	Oui
Prise en charge des nouvelles applications automatiquement dans les règles de firewall après mise à jour sans impact sur la production..	Oui
Inspection du protocole HTTP2	-
<b>Prévention des intrusions – Fonction IPS et filtrage</b>	
Prise en charge de l'analyse par IPS, Antivirus et Antispyware	Oui
Analyse sur la base de signatures	Oui
Analyse comportementale	Oui
Analyse des protocols	Oui
Décodage automatique des protocols	Oui
Défragmentation des paquets IP et réassemblage des sessions TCP	Oui
Gestion de la notion de répétition (bruteforce, Dos, Ddos...)	Oui
Personnalisation des signatures en se basant entre autres sur des regex pour identifier les valeurs suspectes dans des champs donnés	Oui
Possibilité d'utilisation de la négation dans la définition des critères de matching	Oui
Application de l'inspection sur les flux entrants ou sortants	Oui
Inspection et détection des intrusions sur les flux chiffrés	Oui
Mise à jour régulière et automatisée de la base des signatures via et sans proxy	Oui
Reconnaissance et blocage des communications botnet	Oui
Possibilité d'exclure un flux de l'inspection sur la base de conditions (IP Src/Dst, Application, Utilisateur, Port Scr/Dst)	Oui
Protection complète pour bloquer les virus, les logiciels espions (spyware), les logiciels malveillants (malware) et vers (network worms) et l'exploitation de vulnérabilités et des techniques d'évasions	Oui
Analyse par antivirus local des fichiers échangés via les protocoles HTTP, HTTPS, HTTP2, FTP, SMB et SMTP.	Oui
Fonctionnalités de DNS Sinkholing pour détecter les domaines malveillants et identifier les machines potentielles infectées.	-
<b>Chiffrement/Déchiffrement</b>	
Support du déchiffrement des flux entrants – certificats à importer sur l'équipement	Oui
Support du déchiffrement des flux sortants – certificats spoofés et générés à la volée	Oui
Agir en tant que CA intermédiaire	Oui
support du déchiffrement SSL	Oui
Support du déchiffrement TLS 1.2	Oui
Support des clés RSA 2048 et 4096 bits	Oui
Support des clés ECDSA P_256 et P_384	Oui
Possibilité d'exclure un flux du déchiffrement	Oui
Interdiction de l'export des clés privés préalablement importés	Oui
<b>Gestion des Dos/Ddos</b>	

Protection de base contre les attaques DOS par saturation de ressources des services publiés à travers les firewalls (Syn Flood, ...)	Oui
Détecter, alerter et éventuellement bloquer les adresses IP présentant un comportement anormal assimilable à une attaque DOS	Oui
Assurer la continuité de l'administration même en cas de saturation/surutilisation des ressources	Oui
<b>Terminaison des VPNs</b>	
Support natif et sans extension de licence des fonctionnalités de terminaison VPN Ipsec de type site à site	Oui
Support des liaisons VPNs de type Hub and spoke et de type full mesh	Oui
Distribution des informations de protocoles de routage sur les liens VPNs	Oui
Support de protocole de négociation IKEv1 et IKEv2	Oui
Support protocoles de chiffrement AES-128, AES-256, AES-GCM-128, AES-GCM-256, DES, 3DES	Oui
Support des protocoles de contrôle d'intégrité suivant : MD5, SHA-1, SHA-2-256, SHA-2-512	Oui
Support des protocoles d'authentification suivants : RSA, PSK, ECDSA, ou EAP Les groupes DH : 1, 2, 5, 14, 19, 20	Oui
Support du perfect forward secrecy – PFS	Oui
Support de la fonctionnalité de VPN client compatible avec Windows, Osx, Android et IOS	Oui
Vérification de l'état de conformité du client	Oui
Permettre l'authentification des utilisateurs externes avec un référentiel LDAPS interne, à travers des certificats client, ou bien à travers une solution d'authentification forte	Oui
<b>Administration et supervision</b>	
Administration à travers une interface de gestion sécurisée, graphique	Oui
Permettre la définition et la réutilisation des objets pour représenter les différents éléments de la configuration	Oui
Permettre le changement des valeurs des objets sans avoir à reconfigurer les règles	Oui
Administration centralisée	Prévoir la solution du constructeur pour l'administration centralisée des équipements du même constructeur (inclure les licences nécessaires pour l'administration de l'ensemble des boîtiers Hardware et des instances virtuelles)
Fourniture de tous les composants matériels et logiciel nécessaires à l'administration et la gestion centralisée (appliance ou VM licenciée sur serveur le tout à fournir)	Oui
Gestion centralisée des logs	Prévoir la solution du constructeur pour la gestion centralisée des logs des équipements (hardware + instances virtuelles) issus du même constructeur. Un minimum de 20Gb de logs par jour et de 2TB de stockage
Fourniture de tous les composants matériels et logiciel nécessaires à la gestion centralisée des logs (appliance ou VM licenciée sur serveur le tout à fournir)*	Oui
Centralisation du téléchargement et déploiement des mises à jour des signatures, des correctifs et des patchs directement et via proxy	Oui
Versionning des configurations	Oui
Export/Restauration des configurations	Oui
Disponibilité de reporting personnalisable sur l'état des Fws	Oui
- L'état des ressources des équipements en temps réel (CPU, RAM, Débit interfaces, ...)	Oui
- Les flux réseau actifs (top destinations, top sources, top protocoles...)	Oui
- Les règles de filtrage les plus utilisés et les compteurs de matching des règles	Oui
Possibilité de consulter les logs de manière webisée avec filtrage sur les différents éléments (au minimum: IP source, IP Destination, Service, Action, Application, Utilisateur)	Oui

Export des logs vers d'autres plateformes à travers Syslog et CEF	Oui
Support des protocoles Netflow ou sFlow ou jFlow ou équivalent	Oui
<b>Fonction VPN</b>	
Support du VPN IPsec site To Site (type ESP, HA)	Oui
VPN Client IPsec et SSL natif	Oui
Support des Cipher AES, 3DES	Oui
Support du IKEv1 et IKEv2	Oui
Algorithme de contrôle d'intégrité : MD5, SHA-256, SHA-384, SHA-512	Oui
<b>Logs et Reporting</b>	
La solution de log centralisée devra prendre en charge les logs de l'ensemble des firewalls déployés avec une capacité de stockage évolutive.	Oui
La solution devra stocker les logs localement au niveau du NGFW et permettre leurs consultations via l'interface GUI du firewall en cas de non disponibilité du serveur de Log.	Oui
La solution devra permettre une analyse granulaire, en temps réel et permet la détection de la cause du blocage avec possibilité de faire des captures des paquets pour analyse via wireshark.	Oui
Intégration avec les serveurs SNMP V1, V2c et V3	Oui
Intégration avec les solutions SIEM	Oui
Génération des rapports détaillés à la demande ou automatiquement à intervalle défini	Oui
Export de rapports sous format PDF, HTML, csv, ...	Oui
Possibilité de personnaliser les rapports	Oui
Architecture distribuée de logging en cas de besoin d'évolution	Oui
La quantité des logs par jour ne devra avoir aucune limitation à part la capacité de stockage et les performances du serveur (possibilité de gérer > 10 To	Oui
La solution de reporting centralisé doit proposer des interfaces dédiée pour chaque type de journaux pour faciliter l'analyse ( Traffic, Menace, Système, Authentification...)	Oui
Envoi des rapports par mail.	Oui
Informations détaillées sur les événements dans les journaux à partir des bases de connaissances externes sur les vulnérabilités CVE...	Oui
Support du NetFlow	Oui
Possibilité d'avoir un Dashboard personnalisé	Oui
<b>Garantie</b>	
<b>Garantie Constructeur sur Site 3 ans pièces et main d'œuvre</b>	Oui

**Article 9 : Abonnement de 3 ans à la prévention des menaces pour firewall type 2**

**Article 10 : Abonnement de 3 ans de filtrage d'URL pour firewall type 2**

**Article 11 : Maintenance, et Support premium constructeur 3 ans pour firewall type 2**

**Article 12 : Logiciel de gestion centrale des firewalls**

- La solution doit offrir une gestion centralisée via une interface d'administration unique Web sécurisée (HTTPS).
- Interface Web en langue Française et Anglaise
- Outil de test des politiques, par source, destination, application, service/port et action
- Outil intégré d'optimisation des politiques, et identification des politiques dormantes.
- Gestion centralisée des sauvegardes et restauration des configurations
- Création des objets réutilisable
- Gestion des variables pour les configurations des interfaces réseaux, routage et autres paramètres des NGFW pour faciliter la gestion de plusieurs NGFW par une seule configuration.
- La solution doit prendre automatiquement des snapshots des configurations après modification, et doit permettre la comparaison entre deux versions de snapshots.
- Gestion des firewalls dans des groupes pour partager une même configuration
- Gestion des politiques dans une hiérarchie
- La solution doit offrir la possibilité de déployer une même politique de filtrage du point central vers tous les firewalls distants

- La solution de management doit offrir la possibilité de forcer un administrateur d'ajouter un commentaire pour chaque modification pour tracer les changements, si le champ n'est pas renseigné la modification devra être annulée.

### **Article 13: Solution Hardware et software One-time password MFA**

La CCG compte mettre en place une solution d'authentification forte (Multi-facteurs) pour renforcer l'authentification des utilisateurs distants qui accèdent à leur réseau via le VPN du firewall demandé dans cet AO, La solution doit permettre aussi la gestion des accès aux applications tout en associant praticité de l'identification à la sécurité des accès.

Cette solution de gestion des identités des accès et d'authentification forte doit assurer les fonctionnalités suivantes :

- Capacité à offrir un Smart Single Sign-On (SSO) ;
- Capacité à garantir un accès management flexible ;
- Universal Authentication ;
- Capacité à supporter les méthodes d'authentification suivantes : (OTP Push, OTP App, OTP Hardware, Pattern-based authentication, Out-of-band via email and SMS text messages, Password, Kerberos, PKI credentials (tokens Barid eSign), Google Authenticator, Passwordless authentication, Biometric, Voice, 3rd party;
- Inclure la partie MFA (OTP push, SMS, OTP HW) et support technique ;
- Offrir une plateforme de technologies combinées à travers l'achat d'une seule licence qui apporte les fonctionnalités MFA, Access Management et SSO dans le Cloud pour 05 utilisateurs ;
- Doit garantir l'identité en tant que service à travers une gestion centralisée du cycle de vie des identités sur le Cloud, afin de distribuer, mettre à jour et révoquer des autorisations d'accès ;
- Proposer une gestion centralisée des identités sur le Cloud ;
- Personnaliser les stratégies d'accès précis ;
- Permettre de sécuriser les accès de tout type d'application grâce à ses multiples méthodes d'intégration (protocole RADIUS, le protocole SAML, Via un agent (agents pour OWA, Windows Logon, ADFS, etc.), Via les APIs) ;
- Supporter de nombreux annuaires dont Active Directory, Novell eDirectory et LDAP ;
- Service d'authentification hautement sécurisé et redondé ;
- Fournir un système d'authentification par Token Software et hardware pour 05 utilisateurs ; la solution doit offrir la possibilité d'installer les tokens logiciels sur un poste Windows, sur un mobile ou une tablette (iPhone, iPad, BlackBerry, Android, mobile compatible J2ME) et doit permettre le Push OTP. L'enrôlement d'un Token doit se faire via un portail de self-service ;
- Fournir un système d'authentification aussi par Token-less (grille) qui consiste à présenter à l'utilisateur une matrice de cellules contenant des caractères aléatoires, parmi lesquels il choisit un modèle de disposition personnel d'identification. Il doit alors saisir les caractères dans les cellules correspondant à son PIP (Personal Identification Pattern, PIP) ;
- **Garantie Constructeur/Editeur Minimum de 3 ans intégrant pièces et main d'œuvre.**

### **Article 14 : Prestations de mise en place**

Les prestations de mise en place devront accompagner la fourniture des équipements et comprendront ce qui suit :

- Démarrage du projet ;
- Etude et analyse de l'existant ;
- Définition de l'architecture détaillée de déploiement ;
- Ingénierie de mise en œuvre ;
- Plan de migration ;
- Plan de retour en arrière ;
- Installation et configuration de la solution sur les différents sites (siège de la CCG et les Centres d'affaires) ;
- Migration de l'existant ;
- Elaboration des documents d'ingénierie et bilan du projet ;
- Tests et Recette et suivi des anomalies post production ;

Le titulaire aura à sa charge la livraison des équipements et la réalisation de tous les travaux spécifiés dans ce CPS y compris tous les Accessoires et câblage cuivre, fibre, nécessaires au fonctionnement des équipements et accessoires. Il doit assurer une prestation de qualité et veiller au respect des règles de l'art en termes d'ingénierie et de mise en place d'une solution performante, fiable et sécurisée.

Le titulaire du marché est tenu de proposer avant tout commencement des prestations une attestation Constructeur/éditeur indiquant que le titulaire dispose de compétences nécessaires pour l'installation, la configuration et la maintenance du matériel et de la solution proposée. L'attestation doit indiquer le numéro et l'objet du marché et le nom du titulaire.

### **Article 15 : Formation**

Le titulaire aura la responsabilité de former l'équipe de la CCG de manière à ce qu'elle devienne autonome sur les différents aspects de la supervision et de l'exploitation de l'infrastructure technique proposée.

Cette prestation doit être assurée par des ingénieurs/formateurs qualifiés et certifiés par le constructeur sur les produits proposés. Elle doit faire l'objet de modules de formation standard des constructeurs choisis et traiter tous les aspects théoriques et pratiques d'installation, de configuration, de supervision, d'administration, de diagnostic et de maintenance des produits proposés.

La formation s'effectuera pour le compte de 04 personnes et intégrera au moins les thèmes suivants :

- Configuration et administration des Firewall proposés ;
- Maintenance, exploitation et troubleshooting.

### **Article 16 : Renouvellement Licence et support HILLSTONE**

La CCG dispose de deux firewalls de nouvelle génération **Hillstone SG-6000-E3660** déployés en haute disponibilité Actif/Actif avec une licence bundle incluant les services suivants :

- Antivirus
- Filtrage URL
- IPS
- Contrôle des applications (APP signature)
- Platform
- Gestion de la qualité de service QoS.

Le soumissionnaire est tenu de faire une extension de licences et support Software et Hardware de ces deux boitiers **pour une durée de trois (03) ans**.

### **Lot N° 02 : Fourniture de matériels informatiques et accessoires bureautiques.**

#### **Article 1 : Mini PC ThinkCentre M90n ou équivalent**

- **Processeur** : 8th Generation Intel® Core™ i3-8145U Processeur 2.10 GHz, up to 3.90 GHz with Turbo Boost, 2 Cores, 4 Threads, 4 MB Cache;
- **Système d'exploitation**: Windows 10 Professionnel 64 ;
- **Mémoire**: 8 GB DDR4 2666MHz ;
- **Disque dur**: 256 GB PCIe SSD ;
- **Ports**: 04 USB ; PortEthernet RJ45 ; Connecteur mixte écouteurs/micro ; DisplayPort ;
- **Alimentation**: 65W ;
- **Carte graphique**: Integrated Intel® UHD graphics ;
- **Sans Fil Wifi** : Intel® 9560 802.11AC (2 x 2) & Bluetooth® 5.0 ;
- **Clavier**: Sans fil clavier ;
- **Souris**: Sans fil ;
- **1 Verrou de câble de sécurité 1,5 m minimum en acier inoxydable** ;
- 01 Câble HDMI 1,5 m Ultra Arc HDR HDMI 2.0, Taux de transfert des données 18 Gigabits par Second.

**Garantie Constructeur sur Site 3 ans pièces et main d'œuvre**

#### **Article 2 : Access Point POE Sans Fil TPLink EAP225 AC1350 ou équivalent**

- **Interface** : Gigabit Ethernet (RJ-45) Port x 1 (Support IEEE802.3af or passive PoE) ;
- **Verrou de sécurité physique**: Oui ;
- **Bouton** : Reset ;
- **Source de courant** : 802.3af/at PoE PoE or passive PoE ;
- **Consommation d'énergie** : 12.6W ;
- **Dimensions (W x D x H)** : 8.1 x 7.1 x 1.5 in (205.5 x 181.5 x 37.1 mm) ;
- **Dimensions** : 8.1 x 7.1 x 1.5 in (206 x 182 x 37 mm) ;
- **Type d'antenne** : 3 internes Omni 2.4GHz : 4dBi 5GHz : 5dBi ;

- **Montage** : Montage au plafond ou au mur (kit de montage inclus) ;

**Installation, Montage et configuration par un agent certifié.**

**Garantie Constructeur sur Site 3 ans pièces et main d'œuvre**

**Article 3 : PC Portable**

- Processeur Intel® Core™ i5-8250U de 8e génération (6 Mo de mémoire cache, jusqu'à 3,4 GHz) ;
- 16 Go de mémoire DDR4 à 2 400 MHz, jusqu'à 32 Go ;
- Disque SSD 512 Go ;
- Écran HD (1 920 x 1 080) de 13,3 pouces avec technologie antireflet et rétroéclairage par LED ;
- Clavier Français AZERTY / Arabe ;
- 1 Port Ethernet Gigabit ; 1 port USB 3.1 Gen 1 Type-C avec alimentation et vidéo 3 ports USB 3.1 1 port HDMI 1 emplacement antivol ;
- Carte graphique Intel UHD 620 ;
- Wifi 802.11ac + Bluetooth 4.1, bande 2,4 et 5 GHz, 1x1 ;
- Batterie intégrée à 3 cellules (38 Wh) ;
- **Windows 10 Professionnel 64 bits français** ;
- Housse professionnelle 13 dotée d'une bandoulière réglable amovible ;
- Souris sans fil de même marque ;
- **1 Verrou de câble de sécurité 1,5 m minimum en acier inoxydable** ;

**Garantie Constructeur sur Site 3 ans pièces et main d'œuvre.**

**Article 4 : Scanner avec Chargeur Automatique de Documents avec Module Ethernet**

- Type de Scanner : Scanner à plat ;
- Résolution de la numérisation : 1.200 DPI (ppp) x 1.200 DPI (ppp) (horizontal x vertical) ;
- Taille de document minimale du chargeur automatique de documents : 100 mm x 148 mm (horizontal x vertical) ;
- Taille de document maximale (chargeur automatique de documents) : 215,9 mm x 1.016 mm (horizontal x vertical) ;
- Formats de papier : A4, A5, A6, B5, Lettre, Légal, Exécutif ;
- Source de lumière : Technologie Ready-Scan LED ;
- Écran LCD : Carte d'interface réseau ;
- Vitesse de numérisation : Monochrome : 80 image/min ;
- Couleur : 80 image/min mesuré avec Taille : A4, Résolution : 200 / 300 dpi ;
- Monochrome : 40 Pages/min – Couleur : 40 Pages/min mesuré avec Taille : A4 ;
- Résolution : 200 / 300 dpi ;
- Grammage papier : Auto loading: 50 - 128 g/m<sup>2</sup> ;
- Fiabilité, cycle d'utilisation quotidien : 4000 Pages ;
- Chargeur automatique de documents : 100 Pages ;
- Numérisation recto/verso : Oui (Standard) ;
- Connexions : Interface Ethernet (100 Base-TX/10 Base-T) ;
- Carte d'interface réseau : Intégrée ;
- Paramètres Ethernet : 10BASE-T / 100BASE-TX / 1000BASE-T / Duplex intégral / Semi-duplex ;
- Type de panneau : Écran LCD 5 lignes avec fonctions Push-Scan ;

**Garantie Constructeur sur Site 3 ans pièces et main d'œuvre.**

**Article 5 : HD Webcam Logitech HD Webcam C920 ou équivalent**

- Full HD 1080p Appel vidéo (Jusqu'à 1920 x 1080 pixels) ;
- 720p HD Appel vidéo (up to 1280 x 720 pixels) avec les clients pris en charge ;
- Enregistrement vidéo Full HD (Jusqu'à 1920 x 1080 pixels) ;
- Photos : Jusqu'à 15 megapixels (logiciel amélioré) ;
- Technologie : Fluid Crystal™ Technology ou équivalent ;
- H.264 video compression ;
- Carl Zeiss® lens avec 20-step autofocus ;
- Deux micros stéréo intégrés avec système de réduction du bruit ;
- Correction automatique de faible luminosité ;
- Certifié USB 2.0 haut débit (USB 3.0 ready).

**Garantie Constructeur sur Site 3 ans pièces et main d'œuvre.**

**Article 6 : PC Portable 2 en 1 LATITUDE 7210 2-in-1 ou équivalent**

- Processeur 10th Génération Intel Core Processors up to i7 vPro 6-Core
- **Système d'exploitation : Windows 10 Professionnel 64**
- **Mémoire intégrée** : 16GB LPDDR3 SDRAM 2133MHz (on board)
- **Chipset** : Integrated with the Processor
- **Sélection Stockage** : 1TB SSD M.2 2230 PCIe/NVMe Class 35
- **Affichage (Display)** : 12.3" FHD 3:2 (1920x 1280) Corning Gorilla™ Glass DX Touch ou equivalent;
- **Carte graphique** : Intel UHD Graphics 620 (Integrated) ;
- **Clavier amovible** : 7200 2-IN-1 KEYBOARD ou équivalent ;
- **Souris** : Souris sans fil WM126 ou équivalent
- **Options de connectivité** : 10/100/1000 Ethernet - supported via dongle. Qualcomm QCA61x4A 802.11ac Dual Band (2x2)Wireless Adapter+ Bluetooth 4.2 (non vPro) IntelDual Band Wireless. AC 9560 (802.11ac) 2x2 + Bluetooth 5.0
- **Chargeur** : 65W adapter, USB Type-C
- Housse professionnelle 12.3".

**Garantie Constructeur sur Site 3 ans pièces et main d'œuvre.**

**Article 7 : Serveur NAS RS3617RPxs ou équivalent**

- Format rackable 2U ;
- **Processeur** : Intel Xeon D-1521 quadri coeur 2,4 GHz turbo jusqu'à 2,7 GHz ;
- **Mémoire** : UDIMM ECC DDR4-2133 de 32 Go, extensible jusqu'à 64 Go ;
- **Type de disques** : compatibles 12 X 3,5" ou 2,5" SATA HDD remplaçables à chaud ;
- 10 disques Seagate IronWolf Pro 6 TB, ST6000NE0021, 3-Ans Service Rescue, 3 Ans de Garantie ;
- **Disque Dur Interne** : 8,9 cm (3,5 Zoll), 128 MB Cache, 7200 RPM SATA 6Gb/s ;
- LAN 1 GbE (RJ-45) x 4 Emplacement PCIe 3.0 x8 Deux fonctionnant en mode x8, prend en charge deux cartes d'interface réseau 10GbE à double port - Ports externes 2 x ports USB 3.0, 2 x ports d'expansion (Infiniband) ;
- **Protocoles réseau** : CIFS, AFP, NFS, FTP, WebDAV, CalDAV, iSCSI, Telnet, SSH, SNMP, VPN (PPTP, OpenVPN™, L2TP) ;
- **Alimentations** : redondantes et châssis repensé pour une durabilité et une fiabilité améliorée ;
- **Système de fichiers** : Btrfs offrant 65,000 instantanés pour l'ensemble du système et 1,024 instantanés par dossier partagé
- **Type de RAID** : Basic, JBOD, RAID 0, RAID 1, RAID 5, RAID 6, RAID 10 ;
- **Possibilité de partage de fichiers** : Nombre maximal de comptes utilisateurs : 16,000, nombre maximal de groupes : 512 ; Nombre maximal de dossiers partagés : 512 ; nombre maximal de connexions SMB/AFP/FTP/File Station concomitantes : 2,048
- **Station de fichier** : Lecteur virtuel, dossier distant, Éditeur Windows ACL, compression/extraction de fichiers archivés, contrôle de la bande passante pour des utilisateurs ou des groupes, création de liens de partage, journaux de transfert ;
- **Solutions de sauvegarde** : Sauvegarde réseau ; sauvegarde locale ; sauvegarde de bureau ; sauvegarde de configuration ; OS X Time Machine ; sauvegarde de données sur cloud public ; synchronisation des dossiers partagés - Nombre maximal de tâches : 16 ;
- Utilitaires Synology Web Assistant, Cloud Station Drive, Cloud Station Backup, Cloud Sync Decryption Tool, Evidence Integrity Authenticator, Photo Station Uploader, Snapshot Manager for VMware, Snapshot Manager for Windows, NFS Plug-in for VMware VAAI ;
- **01 Synology E10G17-F2 Adaptateur réseau Multicolore pour chaque serveur NAS**
- **Cloud Sync compatible et réplication avec Nas DS216 et RS3617RPxs existants ;**
- **Accessoire de rack** : Rail Kit ;
- **Fournir tous les accessoires et câblage (Fibres Optiques, Câbles Ethernet, câbles électrique, ...) nécessaires au bon fonctionnement de l'équipement ;**
- **Installations et configurations avec le matériel existant par un ingénieur Certifié ;**

**Garantie Constructeur sur Site 3 ans pièces et main d'œuvre.**

**Article 8 : Logiciel d'accès à distance Windows CAL TSE 2019 ou plus**

- Installation Configurations par un Ingénieur Certifié Microsoft.

**Article 9 : License Windows Server 2019 R2 standard Edition.**

- Enregistré au nom de la Caisse Centrale de Garantie.

**Article 10 : Smart TV 85" ou équivalent**

- **Affichage** : 85" UHD 4K Flat Smart TV / Taille de l'écran 85" / Résolution 3840 x 2160 (UHD)
  - **Vidéo** : Moteur d'image Mise à niveau UHD / Motion Rate 100 / PQI (Picture Quality Index) 1300 / Rapport de contraste dynamique Méga-contraste / Micro Dimming UHD Dimming / PurColor / Contrast Enhancer / Auto Motion Plus / Mode Film
  - **Audio** : Dolby Digital Plus / DTS Premium Sound 5.1 / Puissance en sortie (RMS) 60 W / Type de haut-parleur Front Firing + New Waveguide / Wallmount Sound Mode / Multiroom Link.
  - **Smart Service** : Apps / Navigateur Internet.
  - **Convergence** : TV to Mobile – Mirroring / Mobile to TV - Mirroring, DLNA / Wi-Fi Direct.
  - **Différentiation** : Mode Sports Complet.
  - **Connectivité** : HDMI 4 / USB 3 / Entrée composantes (Y / Pb / Pr) 1 / Entrée composite (AV) 1 (usage courant pour composante Y) / Wi-Fi intégré 802.11ac / Ethernet (Réseau local) / Sortie audio numérique (optique) 1 / Entrée RF (entrée terrestre/câble/satellite) 1 / 1 (usage courant pour antenne terrestre) / 1 / Logement CI 1 / HDMI A / Return Ch. Support / HDMI Quick Switch / Réseau local sans fil intégré / Anynet+ (HDMI-CEC).
  - **01 Câble HDMI 1,5 m Ultra Arc HDR HDMI 2.0, Taux de transfert des données 18 Gigabits par Second**
  - **Design** : Flat T-shape / Bords Ultra-fins / Slim.
  - **Fonction éco** : Eco-capteur / Classe d'efficacité énergétique A
  - **Protection Electrique** : Alimentation électrique AC220-240V 50/60Hz / Puissance absorbée en watts (maximum) 443 W
  - **Dimensions** : Dimensions nettes avec pied (L x H x P) 1903.4 x 1149.8 x 365mm / Dimensions nettes sans pied (L x H x P) 1903.4 x 1090.5 x 69.4 mm
  - **Fournir tous les accessoires et câblage nécessaires au bon fonctionnement de l'équipement.**
  - Installation et montage dans les règles de l'art par un agent qualifié.
- Garantie Constructeur sur Site 3 ans pièces et main d'œuvre.**

**Article 11 : Renouvellement de la souscription support Red Hat Entreprise (pour 2 ans) :**

Le titulaire est tenu de procéder à un renouvellement de la souscription support Red Hat Entreprise pour une durée de 02 ans : Red Hat Enterprise Linux Server, Standard (Physical or Virtual Nodes)

- Installation Configurations par un Ingénieur Certifié Red Hat ;
- Le titulaire est tenu de proposer le CV et la certification de l'ingénieur.

**Article 12 : Mini Gibic SFP+ (10Go) Compatibilité avec le Serveur NAS RS3617RPxs :**

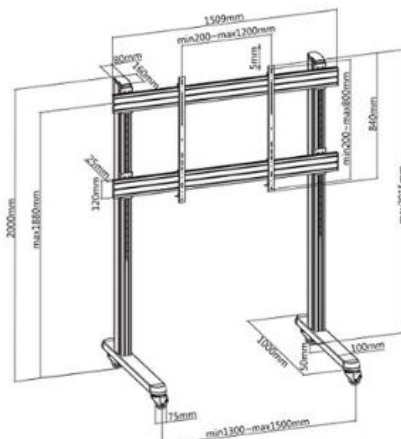
- Mini Gibic SFP+ (10Go) Compatibilité avec RS3617RPxs et Synology E10G17-F2 Adaptateur ;

**Article 13 : Mini Gibic SFP+ (10Go) Compatibilité avec le Switch DELL PowerSwitch S4148F-ON :**

- Mini Gibic SFP+ (10Go) Compatibilité avec le Switch DELL PowerSwitch S4148F-ON ;

**Article 14 : Support sur pieds pour écran TV 70"-120" à roulettes Kimex 031-2100K2 ou équivalent**

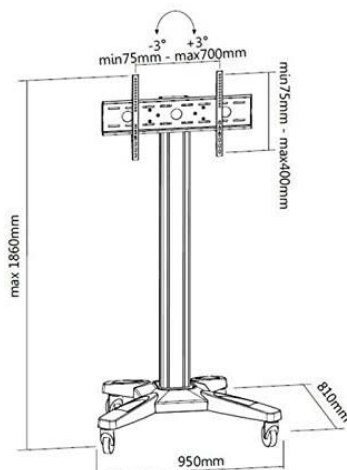
- Support de Sol pour écran TV 70-120", à roulettes
- Solution professionnelle robuste et fonctionnelle pour écran TV, écran tactile, moniteur d'affichage ou tableau interactif.
- Compatibilité VESA: 200x200mm min, 1200x800mm max.
- Solides roulettes pour une parfaite mobilité.
- Hauteur de l'écran réglable jusqu'à 150 cm (centre écran). Poids maximum autorisé : 150 Kg.
- **Garantie 3 ans.**





**Article 15 : Support sur pieds pour écran TV 37"-70" à roulettes Kimex 030-5002 ou équivalent**

- Support professionnel sur roulettes pour écran plat 37"-70".
- Compatibilité VESA: 75x75 mini, 600x400 maxi.
- Hauteur de l'écran réglable jusqu'à 160cm. Ajustement horizontal réglable +/-3°.
- Poids maximum autorisé : 80 kg.
- Accessoires de visioconférence proposés en option (étagère, étagère pour caméra, étui pour ordinateur portable).
- **Garantie 3 ans.**



**Article 16 : Disque Durs SSD Samsung SSD Interne 860 EVO ou équivalent :**

- Forme** : 2.5 pouces (MZ-76E500B/EU) ;
- Poids** : Max 45 g ;
- Mémoire cache** : 512 MB Low Power DDR3 SDRAM ;
- Interface** : Interface SATA 6 Gb/s, compatible avec l'interface SATA 3 Gb/s & SATA 1.5 Gb/s ;
- Puissance** : 500 Go ;
- Consommation électrique** : 3.3 Watt (lecture), 3 Watt (écriture), 0.4 Watt (inactif), 2 mW (veille) ;
- Mémoire de stockage** : Samsung 32 layer 3D V-NAND ;
- Lecture séquentielle** : Jusqu'à 540 Mo/sec ;
- Ecriture séquentielle** : Jusqu'à 520 Mo/sec ;
- Système de cryptage** : Chiffrement intégral du disque (FDE), prise en charge TRIM, technologie Garbage Collection, mode DevSleep, compatible Microsoft eDrive, 3D V-NAND Technology, Dynamic Thermal Guard protection, prise en charge du mode RAPIDE, Low Power DDR2 SDRAM Cache , S.M.A.R.T., AES 256 bits, IEEE 1667 ;
- Adaptateur de Disque Dur 2.5 à 3.5** : Orico Plateau de Support de Montage SSD, Compatible avec SATA1.0/SATA2.0
- Garantie 3 ans.**

**ARTICLE 4 : PIÈCES CONSTITUTIVES DU MARCHÉ**

Les pièces constitutives du marché sont :

- L'acte d'engagement ;
- Le présent Cahier des Prescriptions Spéciales (CPS) ;
- Le Bordereau des Prix Unitaires et le Détail Estimatif (BPU- DE) ;
- Le Cahier des Clauses Administratives Générales applicable aux marchés de travaux (CCAG/T) approuvé par le Décret n° 2-14-394 du 06 chaabane 1437 (BO n° 6470 du 2 juin 2016).

En cas de contradiction ou de différence entre les pièces constitutives du marché, ces pièces prévalent dans l'ordre où elles sont énumérées ci-dessus.

## ARTICLE 5 : REFERENCE AUX TEXTES GENERAUX

Le Titulaire du marché est soumis aux textes suivants :

1. Règlement relatif aux conditions et formes de passation des marchés de la Caisse Centrale de Garantie tel qu'approuvé par son Conseil d'Administration du 28 mars 2014, ci-après désigné par l'expression « Règlement des marchés de la CCG » ;
2. Le Dahir n° 1-15-05 du 19 Rabii II (19 février 2015) promulguant la loi n° 112-13 relative au nantissement des marchés publics ;
3. Le décret n° 2-14-394 du 06 chaabane 1437 (BO n° 6470 du 2 juin 2016) approuvant le cahier des clauses administratives générales applicables aux marchés de travaux exécutés pour le compte de l'Etat ;
4. Le Dahir n° 1-03-194 du 14 Rajab 1424 (11 septembre 2003) portant promulgation de la loi n° 65-99 relative au Code du Travail, tel qu'il a été modifié et complété ;
5. Le Dahir portant loi n° 1-72-184 du 15 Joumada II 1392 (27 juillet 1972) relatif au régime de sécurité sociale, tel qu'il a été modifié et complété ;
6. Le Dahir du 21 Mars 1943 et 27 Décembre 1944 en matière de législation sur les accidents de travail, tel qu'il a été modifié et complété ;
7. Le Dahir n° 1-56-211 du 11 Décembre 1956 relatif aux garanties pécuniaires des soumissionnaires et adjudicataires des marchés publics, tel qu'il a été modifié et complété ;
8. Les textes à caractère réglementaire ou normatif, relatifs aux produits et fournitures objet du présent marché ;
9. Les textes de loi et les règlements en vigueur au Maroc ;
10. Tous les textes réglementaires ayant trait aux marchés de l'Etat rendus applicables à la date de signature du marché.

Le Titulaire devra se procurer ces documents s'il ne les possède pas et ne pourra en aucun cas exciper de l'ignorance de ceux-ci et se dérober aux obligations qui y sont contenues.

## ARTICLE 6 : VALIDITE ET DATE DE NOTIFICATION DE L'APPROBATION DU MARCHE

Le marché ne sera valable, définitif et exécutoire qu'après son approbation par le Directeur Général de la Caisse Centrale de Garantie.

L'approbation du marché doit intervenir avant tout commencement d'exécution.

En application de l'article 136 du Règlement des marchés de la CCG, la notification de l'approbation du marché doit intervenir dans un délai **maximum de 75 jours** à compter de la date fixée pour l'ouverture des plis.

## ARTICLE 7 : PIECES MISES A LA DISPOSITION DU FOURNISSEUR

Aussitôt après la notification de l'approbation du marché, le maître d'ouvrage remet gratuitement au titulaire, contre décharge de ce dernier, un exemplaire vérifié et certifié conforme de l'acte d'engagement, du cahier des prescriptions spéciales et des pièces expressément désignées comme constitutives du marché telles qu'indiquées ci-dessous ; à l'exception du cahier des prescriptions communes applicable et du cahier des clauses administratives générales relatifs au marché de fournitures.

Le maître d'ouvrage ne peut délivrer ces documents qu'après constitution du cautionnement définitif, le cas échéant.

## ARTICLE 8 : NANTISSEMENT

Dans l'éventualité d'une affectation en nantissement du marché, il sera fait application des dispositions de la loi n° 112-13 relative au nantissement des marchés publics promulguée par le dahir n° 1-15-05 du rabii II (19 février 2015), étant précisé que :

- 1) la liquidation des sommes dues par le maître d'ouvrage en exécution du présent marché sera opérée par les soins du Directeur Général de la Caisse Centrale de Garantie ou son représentant ;
- 2) au cours de l'exécution du marché, les documents cités à l'article 8 de la loi n°112-13 peuvent être requis du maître d'ouvrage, par le titulaire du marché ou le bénéficiaire du nantissement ou de la subrogation et sont établis sous sa responsabilité ;
- 3) lesdits documents sont transmis directement à la partie bénéficiaire du nantissement avec communication d'une copie au titulaire du marché, dans les conditions prévues par l'article 8 de la loi n° 112-13 ;
- 4) les paiements prévus au marché seront effectués par l'ordonnateur, seul qualifié pour recevoir les significations des créanciers du titulaire du marché ;

- 5) le maître d'ouvrage remet au titulaire du marché une copie du marché portant la mention « exemplaire unique » dûment signé et indiquant que ladite copie est délivrée en exemplaire unique destiné à former titre pour le nantissement du marché.

Les frais de timbre de l'original du marché et de l'exemplaire unique remis au titulaire sont à la charge de ce dernier.

#### **ARTICLE 9 : ELECTION DU DOMICILE DU FOURNISSEUR**

A défaut d'avoir élu domicile au niveau de l'acte d'engagement, toutes les correspondances relatives au présent marché sont valablement adressées au domicile élu par fournisseur, sis ... Maroc.

En cas de changement de domicile, le fournisseur est tenu d'en aviser le maître d'ouvrage dans un délai de quinze (15) jours suivant ce changement.

#### **ARTICLE 10 : SOUS-TRAITANCE**

Si le fournisseur envisage de sous-traiter une partie du marché, il doit notifier au maître d'ouvrage :

- l'identité, la raison ou la dénomination sociale et l'adresse des sous- traitants ;
- le dossier administratif des sous-traitants, ainsi que leurs références techniques et financières ;
- la nature des prestations et le montant des prestations qu'il envisage de sous-traiter ;
- le pourcentage desdites prestations par rapport au montant du marché ;
- et une copie certifiée conforme du contrat de sous-traitance.

Les sous-traitants doivent satisfaire aux conditions requises des concurrents conformément à l'article 24 du règlement des marchés de la CCG.

La sous-traitance ne peut en aucun cas dépasser cinquante pour cent (50%) du montant du marché ni porter sur le lot ou le corps d'état principal du marché.

Le titulaire du marché est tenu, lorsqu'il envisage de sous-traiter une partie du marché, de la confier à des prestataires installés au Maroc et notamment à des petites et moyennes entreprises, coopératives ou union de coopérative, auto-entrepreneur.

Le titulaire du marché demeure personnellement responsable de toutes les obligations résultant du marché tant envers le maître d'ouvrage que vis-à-vis des ouvriers et des tiers. Le maître d'ouvrage ne se reconnaît aucun lien juridique avec les sous-traitants.

#### **ARTICLE 11 : DELAI DE LIVRAISON**

Le fournisseur devra livrer les fournitures désignées en objet dans un délai de **quatre (04)** mois.

Le délai de livraison court à partir de la date prévue par l'ordre de service prescrivant le commencement de la livraison des fournitures.

Ce délai s'applique à l'achèvement de la livraison et de l'installation de la totalité du matériel incombant au titulaire.

#### **ARTICLE 12 : VARIATION ET CARACTERE DES PRIX**

Conformément à l'article 12, paragraphe 1 du règlement des marchés de la CCG, les marchés de fournitures sont passés à prix fermes.

Le marché est à prix unitaires.

Les sommes dues au titulaire du marché sont calculées par application des prix unitaires portés au bordereau des prix ou au bordereau des prix-détail estimatif le cas échéant, joint au présent cahier des prescriptions spéciales, aux quantités réellement exécutées conformément au marché.

Les prix du marché sont réputés comprendre toutes les dépenses résultant de la livraison des fournitures y compris tous les droits, impôts, taxes, frais généraux, faux frais et assurer au fournisseur une marge pour bénéfices et risques et d'une façon générale toutes les dépenses qui sont la conséquence nécessaire et directe de la livraison des fournitures.

**ARTICLE 13 : CAUTIONNEMENTS – RETENUE DE GARANTIE**

Le **cautionnement provisoire** est fixé à **Vingt mille (20.000,00) dirhams par lot**.

Le cautionnement provisoire reste acquis au maître d'ouvrage notamment dans les cas cités à l'article 18 du CCAG Travaux.

Le cautionnement provisoire est restitué au titulaire du marché selon les dispositions de l'article 19, paragraphe 1 du CCAG Travaux.

Le **cautionnement définitif** est fixé à **trois pour cent (3%)** du montant, toutes taxes comprises, initial du marché.

Le cautionnement définitif peut être saisi éventuellement conformément aux dispositions de l'article 18, paragraphe 2 du CCAG Travaux.

Le cautionnement définitif sera restitué, sauf les cas d'application de l'article 79 du CCAG applicable, ou la caution qui le remplace est libérée à la suite d'une mainlevée délivrée par le maître d'ouvrage, dès la signature du procès-verbal de la réception définitive des prestations.

La retenue de garantie sera prélevée sur chaque facture et sera de 10% du montant de la facture à concurrence de 7% du montant global du marché. Celle-ci pourra être réglée au titulaire à la réception provisoire, contre remise d'une caution de retenue de garantie, émanant d'une banque agréée par le ministère des finances, libérale à la réception définitive.

La retenue de garantie sera restituée au titulaire à la réception définitive.

Elle est acquise de plein droit par la Caisse Centrale de Garantie en cas de malfaçons, négligences ou autres manquements du fournisseur à ses obligations.

**ARTICLE 14 : ASSURANCES – RESPONSABILITES**

Le fournisseur doit adresser au maître d'ouvrage, avant tout commencement de l'exécution du marché, les copies des polices d'assurance qu'il doit souscrire et qui doivent couvrir tous les risques inhérents à la réalisation du marché, et ce conformément aux dispositions de l'article 25 du CCAG-Travaux.

**ARTICLE 15 : PROPRIETE INDUSTRIELLE, COMMERCIALE OU INTELLECTUELLE – RESPONSABILITE CONTRACTUELLE**

Le Titulaire assume une obligation de résultats : celui-ci indemniser le Maître d'ouvrage pour tout dommage matériel résultant directement d'une faute prouvée du Titulaire, dans le cadre du marché.

Le Titulaire garantit formellement la Caisse Centrale de Garantie contre toutes les revendications des tiers concernant les brevets d'invention relatifs aux procédés et moyens utilisés, marques de fabrique, de commerce et de service.

Il appartient au Titulaire le cas échéant, d'obtenir les cessions, licence d'exploitation ou autorisation nécessaires et de supporter la charge des frais et redevances y afférentes.

Le Titulaire devra collaborer étroitement avec le maître d'ouvrage, afin d'installer tous les équipements avec les licences requises fournis dans le cadre du marché.

**ARTICLE 16 : DELAI DE GARANTIE DES EQUIPEMENTS**

Le Titulaire garantit les équipements (matériels et logiciels) objet du marché contre tout vice de fabrication ou de matière. Le Titulaire livrera des équipements neufs. La période de garantie ne devra être en aucun cas inférieure à **3 ans** à compter de la date de réception provisoire.

Ces équipements seront maintenus ou rétablis en bon état de fonctionnement sans frais pour le Maître d'ouvrage pendant la période de garantie.

Pendant cette période, le Titulaire en assurera conformément aux règles de l'art, le bon état de fonctionnement.

En outre, et durant ce délai de garantie, le titulaire doit apporter toute son assistance technique pour le déblocage des problèmes qui pourraient survenir sur les équipements proposés. A cet effet, le prestataire doit prendre à sa charge les services suivants :

- Accès au service hotline pour l'équipe CCG ;
- Accès au support du constructeur par mail et téléphone ;

- Accès et installation des dernières versions software pour pouvoir effectuer les mises à jour mineures et majeures des équipements proposés
- Intervention sur tous les sites de la CCG (Le Siège et les différents Centres d'affaires) en cas d'incidents majeurs ;
- Lorsqu'un équipement est défectueux, le prestataire s'engage à le remplacer, réparer ou mettre en place une solution de contournement.

#### **ARTICLE 17 : MODALITES ET CONDITIONS DE LIVRAISON**

La livraison des articles demandés est à la charge du Titulaire et doit être effectuée dans les locaux de la Caisse Centrale de Garantie conformément à un planning de déploiement arrêté avec la CCG.

Le Titulaire est tenu d'aviser la Caisse Centrale de Garantie de la date de livraison au moins trois (3) jours avant le commencement de la livraison.

Les articles livrés par le fournisseur doivent être accompagnés d'un bulletin de livraison. Ce bulletin doit indiquer :

- La date de livraison ;
- La référence au marché ;
- L'identification du fournisseur ;
- L'identification des articles livrés (N° du marché, N° de l'article, désignation et caractéristique des articles, quantités livrées...).

Toutes les opérations d'installation, y compris les fournitures, les travaux de raccordement et connexion éventuelle d'équipements sont à la charge du Titulaire.

Le Titulaire conserve l'entière responsabilité des transports et supporte les conséquences, onéreuses de toute perte, avarie ou retard dus au transport jusqu'au siège de la Caisse Centrale de Garantie.

Les équipements seront livrés, à l'état neuf, montés, en état de marche et équipés de tous les accessoires avec les licences requises.

Le Titulaire devra fournir une documentation technique complète pour tout matériel proposé. La documentation fournie doit être à jour.

Les fournitures et les pièces reconnues défectueuses seront isolées par les soins et aux frais du Titulaire, remplacées dans un délai maximum d'un mois.

#### **ARTICLE 18 : MODALITES DE REGLEMENTS**

Les paiements seront effectués en totalité à la réception provisoire définie à l'article 19.

Le règlement sera effectué sur la base de la facture présentée en application des prix du bordereau des prix – détail estimatif aux quantités réellement livrées, déduction faite de la retenue de garantie et des pénalités de retard, le cas échéant.

Sur ordre de la Caisse Centrale de Garantie, les sommes dues au fournisseur seront versées au Compte bancaire (RIB 24 positions)..... ouvert auprès de .....(la banque, la poste ou la Trésorerie Générale du Royaume).

#### **ARTICLE 19 : CONDITIONS DE RECEPTION**

Le Titulaire est tenu d'aviser le Maître d'ouvrage de l'achèvement de l'ensemble des prestations objet du marché ; il sera alors procédé à la réception provisoire.

Pour le marché, la réception provisoire sera prononcée conformément aux dispositions de l'article 73 du CCAG/T.

La réception provisoire sera prononcée par le Maître d'ouvrage dès que toutes les vérifications et les essais seront estimés concluants et auront été jugés satisfaisants par un comité constitué des représentants du Maître d'ouvrage qui établira un procès-verbal de réception.

La réception définitive du marché interviendra après expiration du délai de garantie prévu à l'article 16. Elle se déroulera dans les mêmes conditions que la réception provisoire et conformément aux dispositions de l'article 76 du CCAG/T.

**ARTICLE 20 : PENALITES POUR RETARD**

A défaut d'avoir réalisé la livraison des fournitures dans les délais prescrits, il sera appliqué au fournisseur une pénalité par jour calendaire de retard de 3 ‰ (trois pour mille) du montant initial du marché modifié ou complété éventuellement par les avenants.

Cette pénalité sera appliquée de plein droit et sans mise en demeure sur toutes les sommes dues au fournisseur.

L'application de ces pénalités ne libère en rien le fournisseur de l'ensemble des autres obligations et responsabilités qu'il aura souscrites au titre du présent marché.

Toutefois, le montant cumulé de ces pénalités est plafonné à 8 % du montant initial du marché modifié ou complété éventuellement par des avenants.

Lorsque le plafond des pénalités est atteint, l'autorité compétente est en droit de résilier le marché après mise en demeure préalable et sans préjudice de l'application des mesures coercitives conformément aux dispositions de l'article 79 du CCAG –Travaux.

**ARTICLE 21 : DROITS DE TIMBRE ET D'ENREGISTREMENT**

Le Titulaire doit acquitter les droits auxquels peuvent donner lieu le timbre et l'enregistrement du marché, tels que ces droits résultent des lois et règlements en vigueur.

**ARTICLE 22 : CONFIDENTIALITE DES RENSEIGNEMENTS**

Le Titulaire sauf consentement préalable par écrit du Maître d'Ouvrage, ne communiquera le marché, ni aucune de ses clauses, ni aucune des spécifications ou informations fournies par le Maître d'ouvrage ou en son nom et au sujet du marché, à aucune personne autre qu'une personne employée par le Titulaire pour l'exécution du marché. Les informations transmises à une telle personne le seront confidentiellement et seront limitées à ce qui est nécessaire à ladite exécution.

Tout document, autre que le marché lui-même, demeurera la propriété du Maître d'ouvrage.

**ARTICLE 23 : LUTTE CONTRE LA FRAUDE ET LA CORRUPTION**

Il sera fait application des articles 26 et 151 du règlement des marchés de la CCG.

Le fournisseur ne doit pas recourir par lui-même ou par personne interposée à des pratiques de fraude ou de corruption des personnes qui interviennent, à quelque titre que ce soit, dans les différentes procédures de passation, de gestion et d'exécution du marché.

Le fournisseur ne doit pas faire, par lui-même ou par personne interposée, des promesses, des dons ou des présents en vue d'influer sur les différentes procédures de conclusion d'un marché et lors des étapes de son exécution.

Les dispositions du présent article s'appliquent à l'ensemble des intervenants dans l'exécution du présent marché.

**ARTICLE 24 : RESILIATION DU MARCHE**

En cas de résiliation du présent marché, il sera fait application des dispositions prévues au CCAG/T.

**ARTICLE 25 : REGLEMENT DES DIFFERENDS ET LITIGES**

Si au cours de la réalisation du marché, des différends et litiges surviennent avec le Titulaire, les parties s'engagent à régler celles-ci dans le cadre des stipulations des articles 81, 82, 83 et 84 du CCAG/T.

Les litiges entre la Caisse Centrale de Garantie et le Titulaire sont soumis au Tribunal Administratif de RABAT.

**ARTICLE 26 : BORDEREAU DES PRIX ET DETAIL ESTIMATIF**



## BORDEREAU DES PRIX-DETAIL ESTIMATIF

### Lot n°1 : Mise à niveau de l'infrastructure réseaux et sécurité.

N° prix 1	Désignation des prestations 2	Unité de mesure ou de compte 3	Quantité 4	Prix unitaire en Dirhams (hors TVA) 5		Prix total 6 = 4x5
				En chiffres	En lettres	
1	Firewall Type 1	Unité	2			
2	SFP+ pour firewall type 1	Unité	8			
3	SFP pour firewall type 1	Unité	8			
4	Abonnement de 3 ans pour la protection des terminaux et VPN pour firewall type 1	Unité	2			
5	Abonnement de 3 ans à la prévention des menaces pour firewall type 1	Unité	2			
6	Abonnement de 3 ans de filtrage d'URL pour firewall type 1	Unité	2			
7	Maintenance, et Support premium constructeur 3 ans pour firewall type 1	Unité	2			
8	Firewall Type 2	Unité	8			
9	Abonnement de 3 ans à la prévention des menaces pour firewall type 2	Unité	8			
10	Abonnement de 3 ans de filtrage d'URL pour firewall type 2	Unité	8			
11	Maintenance, et Support premium constructeur 3 ans pour firewall type 2	Unité	8			
12	Logiciel de gestion centrale des firewalls	Unité	1			
13	Solution Hardware et software One-time password MFA	Unité	5			
14	La prestation de mise en place	Forfait	1			
15	Formation	Forfait	1			
16	Renouvellement Licence et support HILLSTONE	Unité	2			
				<b>TOTAL (PRIX GLOBAL) HORS TVA</b>		
				<b>TAUX TVA (20 %)</b>		
				<b>TOTAL (PRIX GLOBAL) TTC</b>		



**Lot n°2 : Fourniture de matériels informatiques et accessoires bureautiques**

N° prix 1	Désignation des prestations 2	Unité de mesure ou de compte 3	Quantité 4	Prix unitaire en Dirhams (hors TVA) 5		Prix total 6 = 4x5
				En chiffres	En lettres	
1	Mini PC ThinkCentre M90n ou équivalent	Unité	5			
2	Access Point POE Sans Fil	Unité	14			
3	PC Portable	Unité	25			
4	Scanner avec Chargeur Automatique de Documents avec Module Ethernet	Unité	15			
5	HD Webcam Logitech HD Webcam C920 ou équivalent	Unité	25			
6	PC Portable 2 en 1 LATITUDE 7210 2-in-1 ou équivalent	Unité	2			
7	Serveur NAS RS3617RPxs ou équivalent	Unité	1			
8	Logiciel d'accès à distance Windows CAL TSE 2019	Unité	50			
9	Licences Windows Server 2019 R2 standard Edition	Unité	4			
10	Smart TV avec Support amovible ou équivalent	Unité	2			
11	Renouvellement de la souscription support Red Hat Entreprise (pour 2 ans)	Unité	2			
12	Mini Gibic SFP+ (10Go) Compatibilité avec le Serveur NAS RS3617RPxs et Synology E10G17-F2 Adaptateur	Unité	4			
13	Mini Gibic SFP+ (10Go) Compatibilité avec le Switch DELL PowerSwitch S4148F-ON	Unité	6			
14	Support sur pieds pour écran TV 70"-120" à roulettes Kimex 031-2100K2 ou équivalent	Unité	2			
15	Support sur pieds pour écran TV 37"-70" à roulettes Kimex 030-5002 ou équivalent	Unité	1			
16	Disque Durs SSD Samsung SSD Interne 860 EVO ou équivalent	Unité	20			
				<b>TOTAL (PRIX GLOBAL) HORS TVA</b>		
				<b>TAUX TVA (20 %)</b>		
				<b>TOTAL (PRIX GLOBAL) TTC</b>		



### Marché n° .../2020

**OBJET : MISE A NIVEAU DE L'INFRASTRUCTURE RESEAUX ET SECURITE.**

pour un montant de (en chiffres et en lettres) :

.....  
.....

Lu et Accepté Par :  
(Titulaire)

Approuvé Par :

Directeur du Pôle Ressources  
et Systèmes  
Signé : GLILLAH Abdelkhalek

### Marché n° .../2020

**OBJET : FOURNITURE DE MATERIELS INFORMATIQUES ET ACCESSOIRES BUREAUTIQUES**

pour un montant de (en chiffres et en lettres) :

.....  
.....

Lu et Accepté Par :  
(Titulaire)

Approuvé Par :

